

# PREPÄŤOVÉ OCHRANY pre siete Ethernet 100BaseT

## DME100TX-4RJ, DME100TX-4RJ-R

Ochrana dátových vstupov zariadení siete LAN Ethernet 100BaseT v ochrannej bleskovej zóne ZBO 1 (vo vnútri stavebného objektu). Podmienkou pre dosiahnutie plného ochranného účinku je správne uzemnenie prepäťovej ochrany.

Ochranné moduly DME100T sa zapájajú medzi chránené zariadenie (pracovnú stanicu, server, HUB, ...) a nechránenú prípojku siete. Vzhľadom na svoje malé rozmery sa moduly montujú priamo na chránené zariadenie. Výhodou takejto montáže je, že spravidla nie je nutné zriaďovať prípojku uzemnenia, nakoľko jeho funkciu zastane kostra chráneného zariadenia.

### DME100TX-4RJ

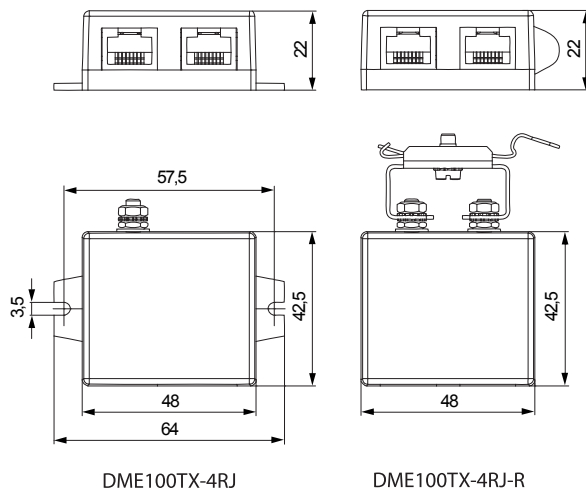
je ochranný modul, určený na ochranu zariadení počítačovej siete 100BaseTX. Poskytuje ochranu 2 párov vodičov. Je vybavený dvomi pripojovacími konektormi RJ45, ktoré sú vo svojej funkcii zameniteľné – každý z nich môže byť vstupný, alebo výstupný. Nechránený výstup siete LAN sa patch káblom pripojí na jeden konektor modulu, druhý konektor sa káblom prepojí so vstupom chráneného zariadenia.

**DME100TX-4RJ-R** je prepäťová ochrana určená pre montáž na DIN lištu. K potenciálu PE sa pripája prostredníctvom držiaka na DIN lištu, pripojenú k PE.

Jemná jednostupňová ochrana, ochranný účinok zabezpečuje obvod pozostávajúci z kombinácie supresorových a lavínových diód. Ochrana pôsobí voči priečnemu aj pozdĺžnemu impulznému prepätiu (medzi vodičmi navzájom / medzi vodičmi a zemou).



## ROZMERY



## TECHNICKÉ PARAMETRE

Menovitý výbojový prúd (8/20)		
linka - linka	$I_n$	300 A
linka - zem	$I_n$	300 A
tienenie - zem	$I_n$	1 kA
Maximálny výbojový prúd (8/20)		
linka - linka	$I_{max}$	350 A
linka - zem	$I_{max}$	350 A
tienenie - zem	$I_{max}$	2 kA
Menovité napätie	$U_n$	5 V DC
Maximálne pracovné napätie	$U_c$	7 V DC
Napäťová ochranná hladina (pri $I_{max}$ )		
linka - linka, linka - zem	$U_p$	≤ 45 V
tienenie - zem	$U_p$	≤ 600 V
Vložená impedancia		-
Prenosová rýchlosť		100 Mbit/s
Doba odozvy	$t_A$	≤ 1 ns

## PRIPOJENIE

vstup	konektor RJ45
výstup	konektor RJ45
ochranná zem	skrutka M4
chránené vodiče	2 páry vodičov, linky 1, 2, 3, 6 **

\*\* ostatné linky neprepojené

## ŠPECIFIKÁCIA VÝROBKU

TYP	Obj. číslo
DME100TX-4RJ	94.007
DME100TX-4RJ-R	94.042